



Inh. Berginz Christian
UID: ATU5977765

www.fensterunion.at
office@fensterunion.at
0664/137 88 17

Alufensterläden

Dauerhafter und zuverlässiger Sonnenschutz!



WindowsFactory
PVC | ALU | WOOD

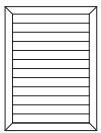


TYPEN VON FENSTERLÄDEN

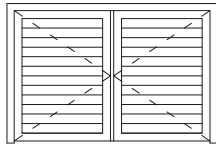
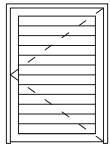
Wir bieten Ihnen beständige Fensterläden aus Aluminium in mehreren Ausführungsvarianten – Dreh-, Dreh-Falt- und Schiebeläden.



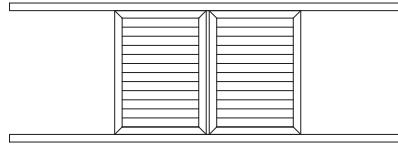
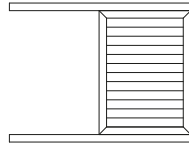
FIX



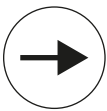
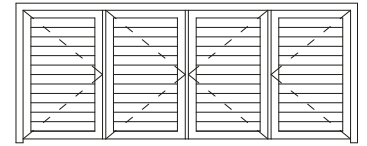
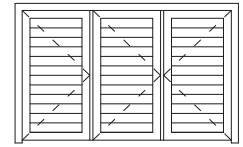
Drehläden



Schiebeläden



Dreh-Falt-Läden



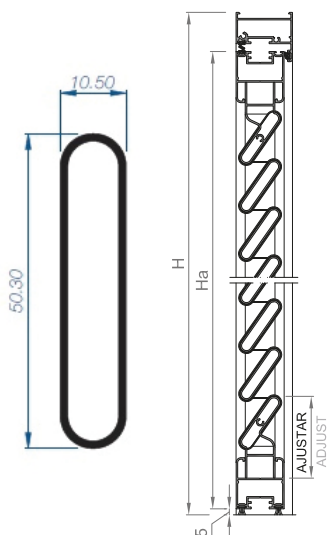
LAMELLENTYPEN

Die Konstruktion der Fensterläden besteht aus einer Lamellenfüllung, die bei Dreh- und Drehfaltläden in einen Rahmen eingefügt ist. Die Tatsache, dass die Lamellen aus Aluminium bestehen, verleiht ihnen Widerstandsfähigkeit sowie Witterungsbeständigkeit. Sie sind leicht, schmal und behalten die notwendige Festigkeit.



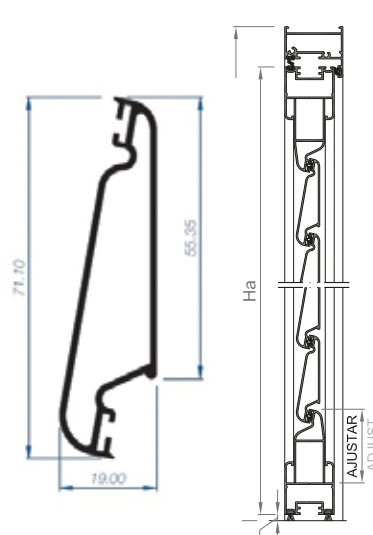
Fest

horizontal in festem Winkel verlegt



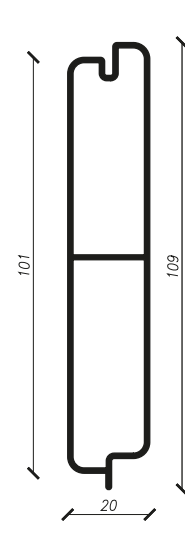
Beweglich

Regelung des Licht- und Luftflusses



Bretterpaneel

mit vertikal verlegten Lamellen



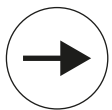


**Sie werden auf der Basis
von Profilen des renommierten
spanischen Lieferanten
Cortizo produziert.**



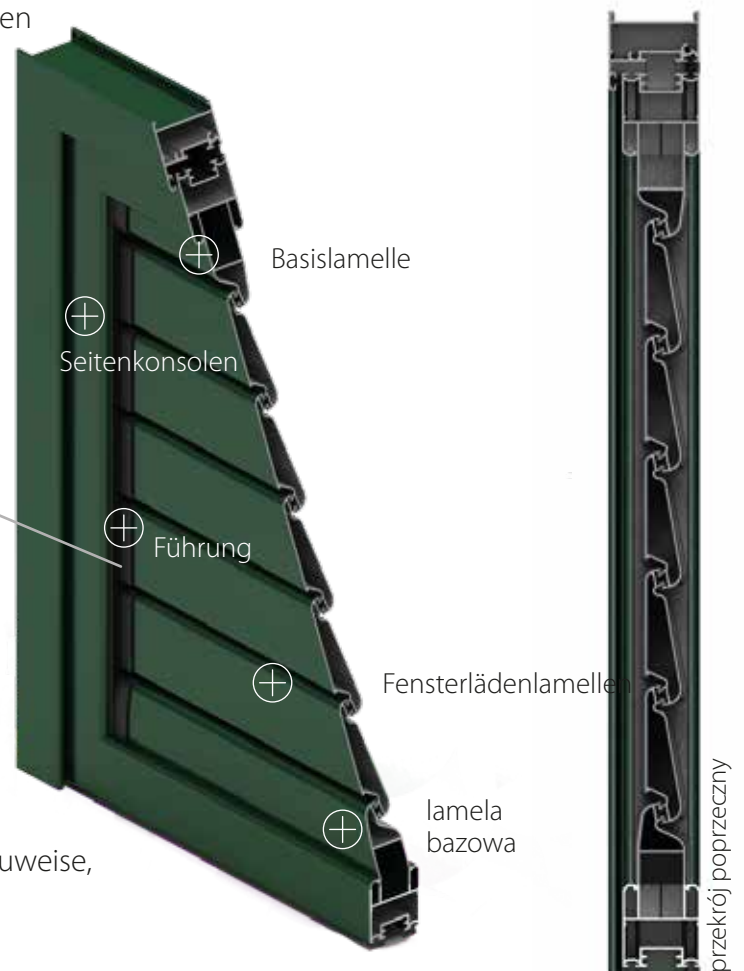
ÄSTHETISCH, ROBUST - ALUMINIUM FENSTERLÄDEN FÜR DIE MONTAGE BEI FENSTERN UND TÜREN.

Fensterläden sind die perfekte Kombination aus Funktionalität und Ästhetik. Sie sind nicht nur eine bemerkenswerte Dekoration des Gebäudes, sondern auch ein wirksamer Schutz gegen wechselhafte Wetterbedingungen.



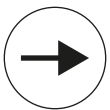
MECHANISMUS MIT BEWEGLICHEN LAMELLEN

Die Lamellenkonsolen sind mit Hilfe von Führungen an den seitlichen Flügelprofilen befestigt. Die Höhe der oberen und der unteren Basislamellen ist mit den gleichen Maßen zugeschnitten, so dass die Füllung symmetrisch aussieht.



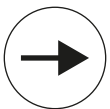
Aufgrund der speziellen Bau- und Installationsweise biegen sich die Lamellen bei starkem Wind. Gleichzeitig ermöglicht ihre Bauweise, dass Licht in den Innenraum fällt.

Dank des breit gefächerten Angebots genießen unsere Kunden Wahlfreiheit und haben die Sicherheit, dass das Produkt dem Verwendungszweck entspricht.



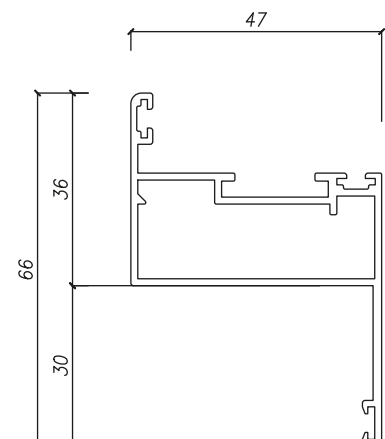
BRETTERPANEEL – HOLZBRETTÄHNLICH

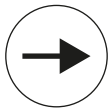
Eine Neuheit in unserem Angebot – Alufensterläden mit Bretterpaneelen. Eine perfekte Ergänzung für Gebäude im rustikalen Stil. Ein charakteristisches Merkmal dieses Rahmenmodells sind vertikal verlegte Lamellen, die in der holzähnlichen Farbversion eine ideale Holzimitation darstellen. Zusätzlich erfüllen sie dank ihrer Konstruktion alle Anforderungen in Sachen Witterungsbeständigkeit und sind leicht sauber zu halten. Neben den holzähnlichen Farben sind die Paneele auch in ausgewählten RAL-Farben erhältlich.



RENOVIERUNGSRAHMENSYSTEM

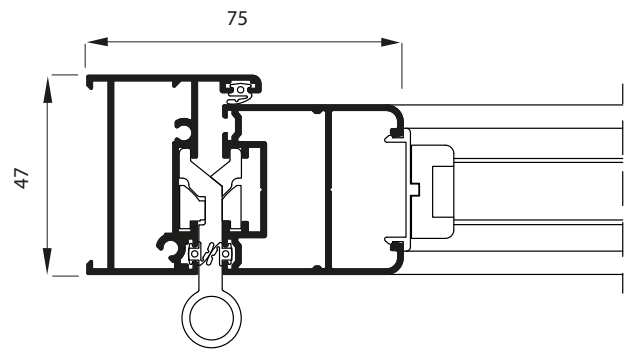
Die Besonderheit dieses Fensterladentyps beruht auf der Verwendung spezieller Renoviererrahmen mit sogenannten Tarnprofilen, die den Rahmen umfassen und von außen wie ein charakteristisches Band aussehen (von innen gibt es keine Verkleidungsprofile).



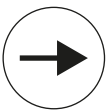


WYMIARY OKIENNIC

Maximale Breite (L)	1600 mm
Maximale Höhe (H)	2500 mm
Maximales Flügelgewicht	65 kg
Rahmentiefe	47 mm
Flügelteufe	40 mm
Profilwanddicke FENSTER	1,3 mm
Profilwanddicke TÜREN	1,5 mm



Windlast (nach PN-EN 13659:2006) – Klasse 5. Referenzuntersuchung eines Zweiflügel-Fensters 1,5 x 1,5 m.



Erhältliche Farben:

- rot (RAL3004)
- blau (RAL5017)
- grün (AL6005)
- anthrazit (RAL 7016)
- braun (RAL 8019)
- silbermetallic (RAL 9006)
- weiß (RAL 9016)
- Kastanienstruktur CA802TX
- Glatte Süßkirsche CE303L
- Süßkirschenstruktur CE802TX
- Weiß MB704TX
- Mahagoni MH406TX
- Glatter Nussbaum NO401L
- Nussbaumstruktur NO802TX
- Glatte Kiefer PI303L
- Eichenstruktur RO302TX
- Glatte Eiche RO303L
- Glatt Sapelly SA401L
- Sapelly Struktur SA802TX